

QUALITE AVEC SYSTEME

Piliers d'énergie



Catalogue



Introduction

Piliers d'énergie

ES 100

ES 160

ES-LED 160

ES 230

Pages 3-15

Introduction



Page 3

ES 100



Pages 4-7

ES 160



Pages 8-11

ES-LED 160



Page 12

Exemples
d'utilisation



Page 13

ES 230



Pages 14-15

Piliers d'énergie

RONDO M

RONDO L

Serrures

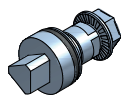
Pages 16-23

RONDO M



Pages 16-19

Serrures



Page 19

RONDO L



Pages 20-23

Pilier d'énergie

QUADRO

Pages 24-25

QUADRO



Pages 24-25

Piliers d'énergie

Industrie

Camping

Marina

Pages 26-29

Piliers d'énergie
Industrie



Pages 26-27

Piliers d'énergie
Camping



Page 28

Piliers d'énergie
Marina



Page 29

Exemples d'utilisation

Pages 30-31

Exemples
d'utilisation



Pages 30-31



Généralités

Si une quantité trop élevée de câbles, distributions électriques et de tambours de câble rendent un travail efficace et sûr impossible alors il est temps de changer cela.

Dans de telles situations des solutions fonctionnelles, esthétiques et économiques sont nécessaires.

De notre point de vue et dans ces situations, voici quatre possibilités d'éviter les problèmes relatés ci-dessus:

1. Si un mur est disponible, montage d'un **coffret en saillie / encastré** pour tous les branchements.
2. Une **boîte de sol** escamotable avec sortie de câbles dans le couvercle pour le branchement à l'état fermé.
3. Un **coffret de distribution suspendu**, nécessite un plafond et est seulement possible si le travail normal p.ex. le déplacement de marchandises n'est pas gêné.
4. Un **pilier d'énergie**, donc la variante dans laquelle sont prévus sortie de courant, air comprimé; eau etc.

GIFAS possède une longue expérience pour les quatre variantes et est volontiers à votre disposition pour vous montrer son savoir-faire.

Cette brochure est entièrement consacrée à la quatrième variante, donc aux multiples possibilités de piliers d'énergie soit en version standard selon catalogue, soit en exécution personnalisée selon les exigences du client.

Vous trouverez des informations sur les variantes 1-3 dans les brochures GIFAS ou si vous le souhaitez nous vous conseillerons lors d'un contact direct!

Introduction

Grâce à nos piliers d'énergie, le courant électrique est rapidement disponible partout, sans installation compliquée. Comme avec tous nos produits, nous avons opté également pour des composants de haute qualité et un traitement adéquat. Nous utilisons par exemple uniquement des coffrets à grandes propriétés en butyl-caoutchouc.

Soit en emploi intérieur ou extérieur: nous proposons des solutions sur mesure qui ne laissent aucun souhait ouvert!

Avantages du système GIFAS

- courant disponible partout et rapidement
- pas de traînée de câble, pas de risque de chute
- pas d'installation provisoire onéreuse
- haute sécurité, malgré une manutention simple
- protection contre le vandalisme grâce au couvercle verrouillable (en partie aussi lors de l'utilisation)
- sans maintenance, très peu de frais d'exploitation

Les piliers peuvent également être équipés avec les raccords suivants:

- électricité
- eau
- air comprimé
- vidéo, audio
- télématique

L'équipement de nos piliers d'énergie est personnalisé selon désirs et exigences.

Nos prestations

- conseils personnalisés
- assortiment éprouvé
- solutions spécifiques sur mesure
- production unique ou de série
- pièces de rechange disponibles à vie
- esquisse technique (au besoin 3D)
- conseils professionnels au montage et mise en exploitation

Nous utilisons uniquement des coffrets de haute qualité en butyl-caoutchouc et des composants éprouvés. Ceci permet une exploitation irréprochable pendant plusieurs années.

Données techniques	ES 100
Matériel	– Aluminium anodisé
Dimensions	– 100×50×h profil en aluminium fermé (h=hauteur en mm) – Hauteur à la demande du client (possible jusqu'à 5'900mm)
Couleur	– Standard: aluminium, anodisé incolore – A la demande du client: verni selon nuancier standard (RAL)
Protection	degré de protection élevé (jusqu'à max. IP65); utilisable aussi dans des endroits humides
Raccordement	– électricité – eau – air – vidéo, Audio – télématique – commande/signalisation lumineuse – IT/Data
Fixation	– plaque de base – bride de support – piquet de terre
Équipement	– pour équipement sur 2 côtés avec tous les programmes d'appareils standards – avec ou sans équipement, selon besoins spécifiques du client
Bloc de bornes avec ressort d'embase	– taille et quantité selon besoins – monté sur rail support – rail support monté sur boulons d'écartement
Types standards (du stock)	Oui
Fourniture GIFAS	Le pilier ES 100 est livré selon les besoins du client avec plaque de base et couvercle supérieur



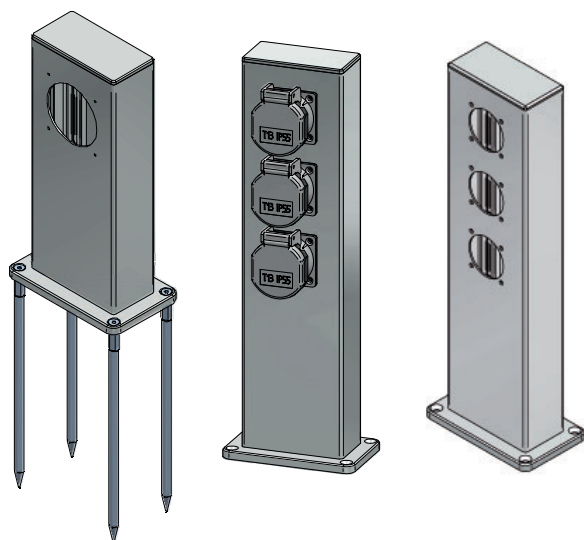
Généralités

Le pilier d'énergie ES 100 (plaque de base 130×80mm) peut être équipé sur les deux côtés et se distingue par son exécution robuste.

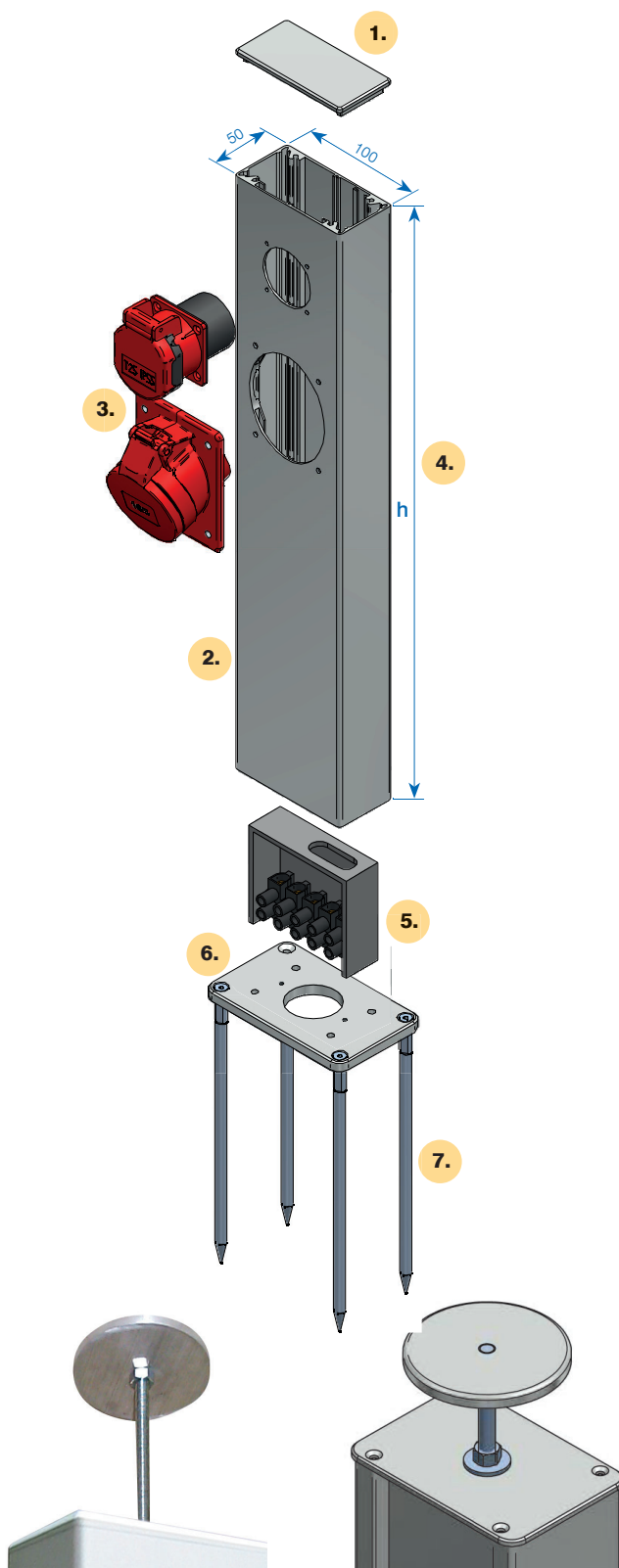
Le modèle ES 100 est disponible en différentes versions standardisées, mais des exécutions spéciales sont souvent demandées et nous les réalisons volontiers avec vous, sur place si nécessaire.

Caractéristiques

- Grâce à sa robustesse et à la résistance à la corrosion, le pilier d'énergie en aluminium convient particulièrement aux applications en plein air.
- Pour les sols céramiques ou carrelés lavés à l'eau, nous proposons une exécution avec degré de protection IP54.
- Une option particulière est la version avec raccordement au plafond avec un profilé d'aluminium scellé pour un système de connexion vertical. Cela permet l'alimentation du plafond ou du sol. Grâce au profil, une grande stabilité est assurée, tandis que les équipements sont protégés. (détails voir page 5)



Avec ou sans équipement, selon les besoins spécifiques du client (prises à encastrer, etc.).



Pilier de raccordement par le plafond

Dispositif de serrage comprenant:

- plaque en aluminium
- tige filetée M12
- écrous et rondelles U

La plaque de base n'est pas vissée:

- pas de risques par ex. en cas de chauffage au sol

1. Couvercle supérieur



2. Pilier en aluminium

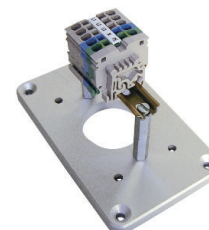


4. Hauteur à la demande du client (possible jusqu'à 5'900mm) ou types standards du stock (voir pages 6+7)

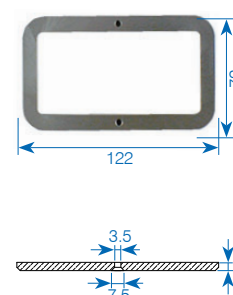
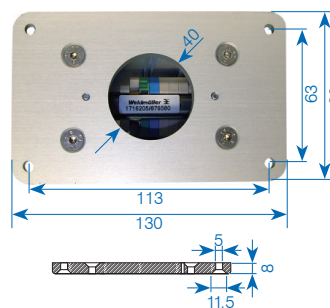
3. Equipement sur demande (max. CEE 16/5)



5. Bloc de bornes intégré au
6. Socle

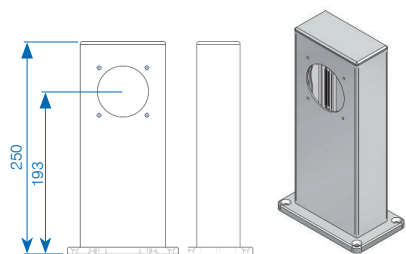


7. Piquets de terre (comme accessoire facultatif: nous recommandons l'utilisation de piquets de terre jusqu'à une hauteur de colonne de 400mm maximum (effet de levier!))

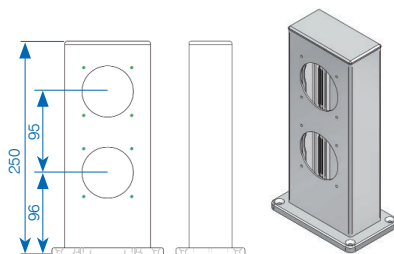


Manchon pour faux plafonds et faux planchers

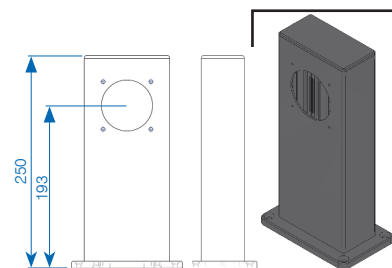
N° art. 073341



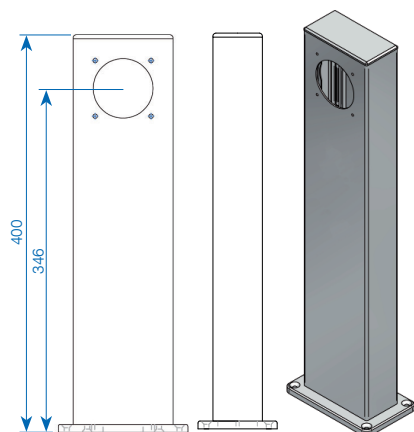
N° art. 081036



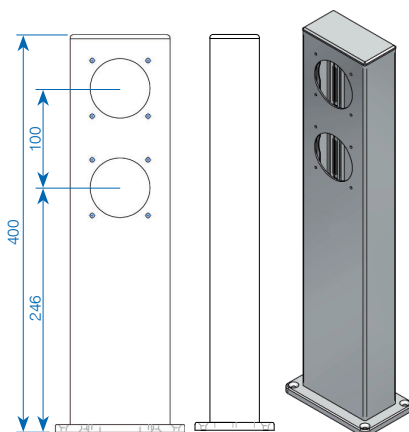
N° art. 152252



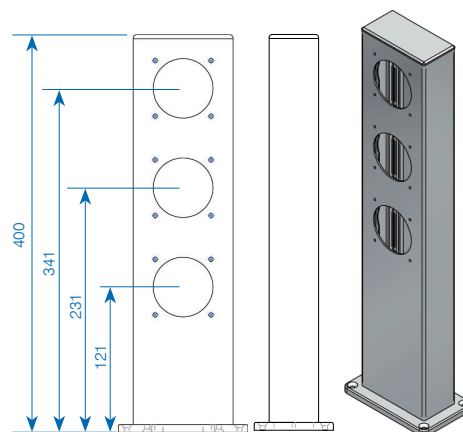
N° art. 106783



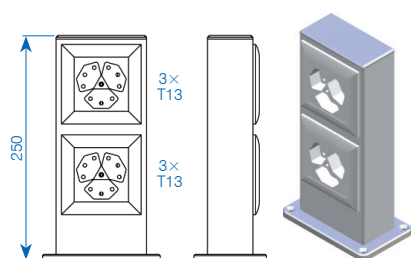
N° art. 162264



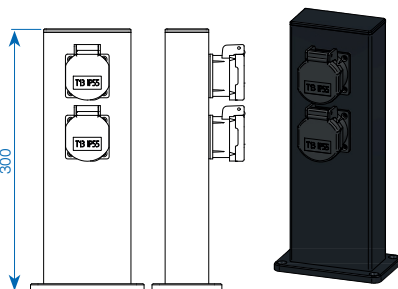
N° art. 027850



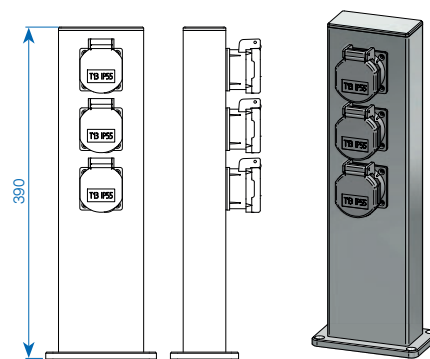
N° art. 098952



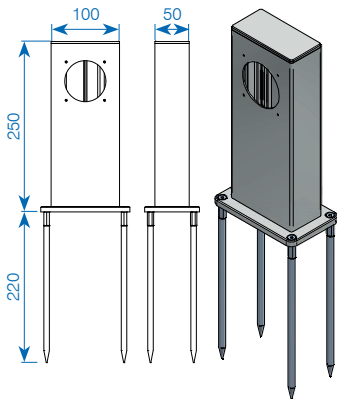
N° art. 228050



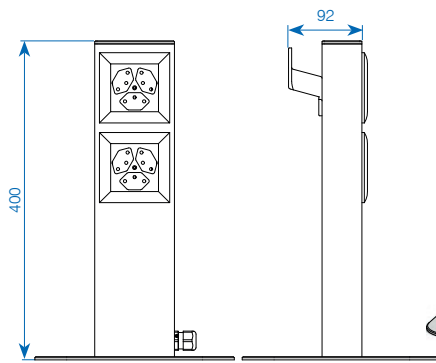
N° art. 228052



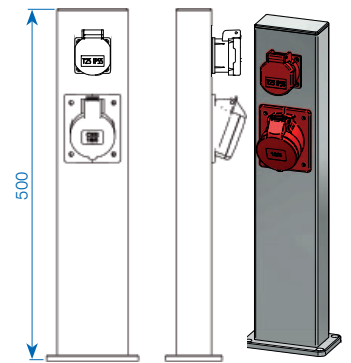
N° art. 253341



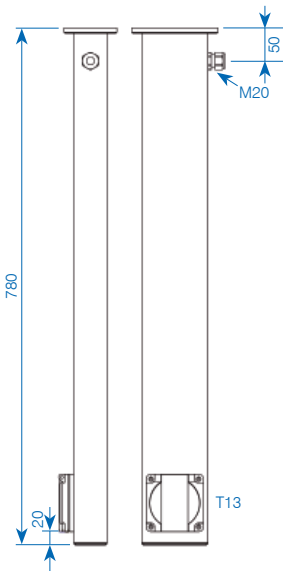
N° art. 242253



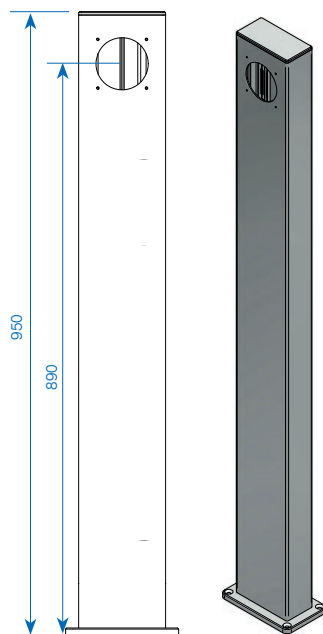
N° art. 228058



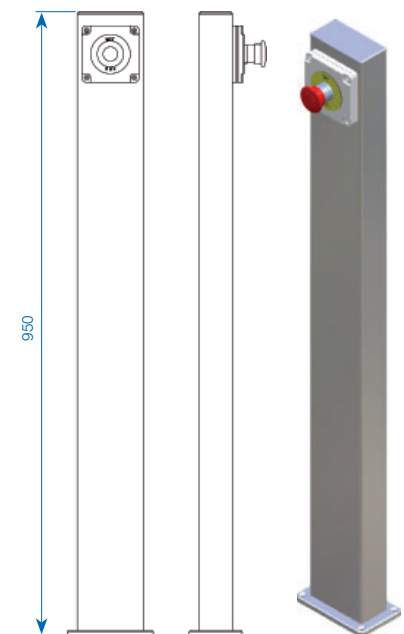
N° art. 229596



N° art. 141774



N° art. 099489



N° art.	Désignation	Hauteur	Equipement
✓ 073341	Pilier d'énergie type ES 100, aluminium anodisé	250mm	Perçage 1×NUP
✓ 081036	Pilier d'énergie type ES 100, aluminium anodisé	250mm	Perçage 2×NUP
✓ 152252	Pilier d'énergie type ES 100, verni noir RAL9005	250mm	Perçage 1×NUP
✓ 106783	Pilier d'énergie type ES 100, aluminium anodisé	400mm	Perçage 1×NUP
✓ 162264	Pilier d'énergie type ES 100, aluminium anodisé	400mm	Perçage 2×NUP
✓ 027850	Pilier d'énergie type ES 100, aluminium anodisé	400mm	Perçage 3×NUP
098952	Pilier d'énergie type ES 100, aluminium anodisé	250mm	2×T13 triple ouvert
✓ 228050	Pilier d'énergie type ES 100, verni noir RAL9005	300mm	2×T13
✓ 228052	Pilier d'énergie type ES 100, aluminium anodisé	390mm	3×T13
253341	Pilier d'énergie type ES 100, aluminium anodisé	250mm	Perçage 1×NUP
242253	Pilier d'énergie type ES 100, aluminium anodisé	400mm	2×T13 triple ouvert
✓ 228058	Pilier d'énergie type ES 100, aluminium anodisé	500mm	1×T25, 1×CEE 16/5
229596	Pilier d'énergie type ES 100, aluminium anodisé	780mm	1×T13 NUP (raccord plafond)
✓ 141774	Pilier d'énergie type ES 100, aluminium anodisé	950mm	Perçage 1×NUP
099489	Pilier d'énergie type ES 100, aluminium anodisé	950mm	bouton-poussoir arrêt d'urgence

Accessoires/Pièces de rechange

253545 Set de piquets de terre V2A pour pilier d'énergie ES 100 (set de 4 pcs)

Les articles mentionnés sont des exemples. Nous vous conseillons volontiers!

✓ Disponible du stock (sous réserve de vente intermédiaire)

Données techniques	ES 160
Matériel	– aluminium anodisé
Dimensions	– 160×110×h profil en aluminium fermé (h=hauteur en mm) – hauteur à la demande du client (possible jusqu'à 5'900 mm)
Couleur	– standard: aluminium, anodisé incolore – à la demande du client: verni selon nuancier standard (RAL)
Protection	Degré de protection élevé (jusqu'à max. IP65); utilisable aussi dans des endroits humides
Raccordement	– électricité – eau – air – vidéo, audio – télématique – commande/signalisation lumineuse – IT/data
Fixation	– plaque de base – bride de support
Equipement	Des quatre côtés à la demande du client: – pour équipement bilatéral avec tous les programmes d'appareils standards (côté A et côté B) – pour équipement bilatéral avec tous les connecteurs pour montage adossé CEE (côté A et côté B) – disjoncteur de canalisation et disjoncteur à courant de défaut (côté A ou B) – raccordement d'air comprimé ¼ pouce jusqu'à deux raccords rapides une main (côté C ou D)
Bloc de bornes avec ressort d'embase	– jusqu'à 16 mm ² – 5 pôles, L1, L2, L3, N, PE – monté sur rail support
Types standards (du stock)	Oui
Fourniture GIFAS	Le pilier ES 160 est livré selon les besoins du client avec plaque de base, couvercle supérieur, bloc de bornes (jusqu'à 16mm ²)..



Généralités

Le modèle ES 160 (plaque de base 210×160 mm) peut être équipé sur les quatre côtés et se distingue par son exécution robuste.

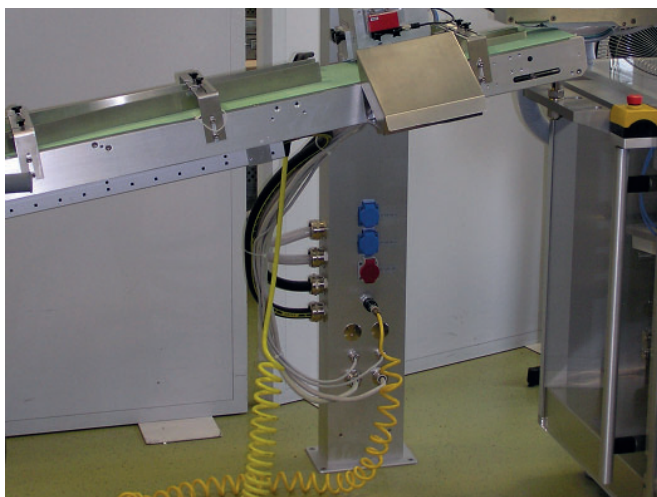
Le ES 160 est idéal pour l'emploi avec beaucoup de raccordements et options diverses, dans l'industrie et la production.

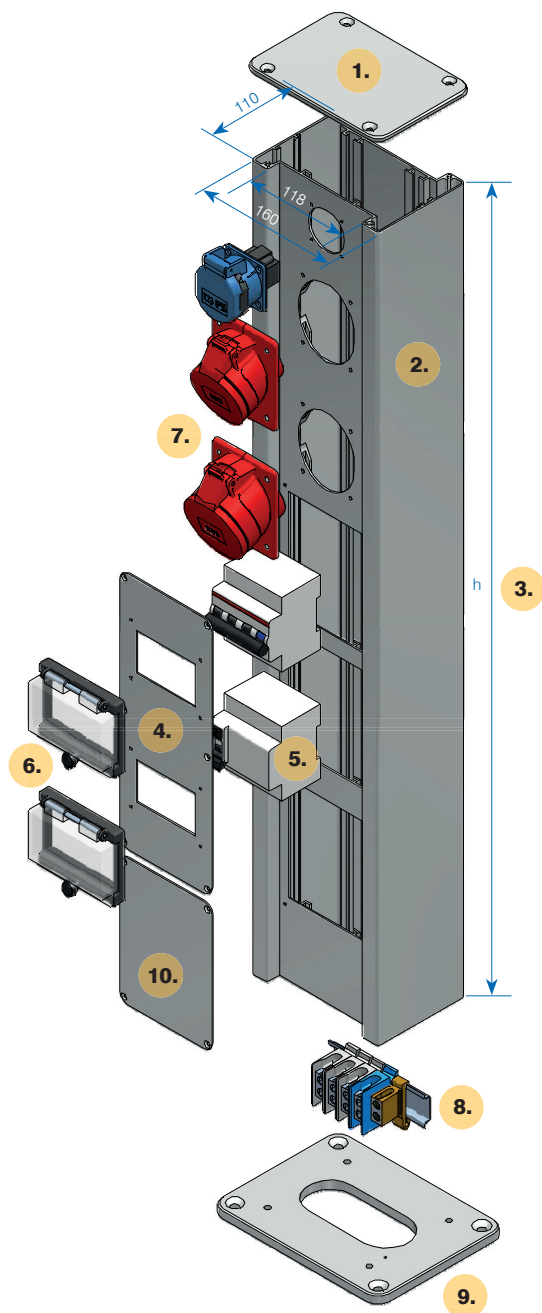
Le pilier ES 160 existe également en différentes versions standardisées qui sont visibles sur les pages suivantes en tant qu'assortiment. Pour des exécutions spéciales, nous sommes volontiers à votre disposition, si nécessaire sur place.

Caractéristiques

Le ES 160 est disponible jusqu'à une hauteur de 5'900 mm et peut être équipé selon désirs du client.

- Des piliers de raccordement par le plafond pouvant atteindre jusqu'à 5'900 mm de hauteur peuvent être percés et équipés selon les besoins du client.
- Les piliers sont tous équipés d'un socle et de bornes de raccordement.
- Une variante de raccordement par le plafond formée d'un profil fermé en aluminium est disponible pour une technique de raccordement verticale. Elle rend possible une alimentation par le plafond ou par le sol. Le profil assure une grande stabilité, en même temps qu'il protège les équipements.
- Une plaque de séparation est ajoutée pour la séparation de différents circuits électriques.





1. Couverture supérieur



2. Pilier en aluminium



3. Hauteur à la demande du client (max. 5900 mm)

4. Couverture de protection



5. Éléments de fixation



6. Couvertres de disjoncteurs



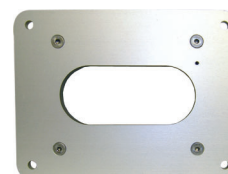
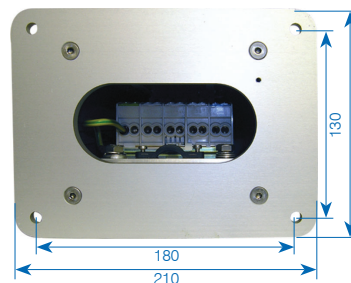
7. Equipement sur demande (max. CEE 63/5)



8. Bloc de bornes



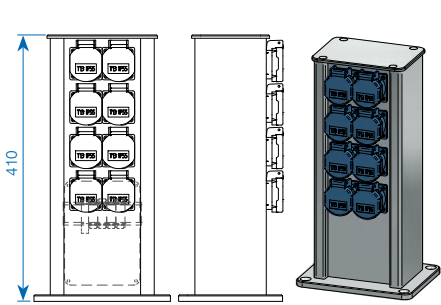
9. Plaque de base



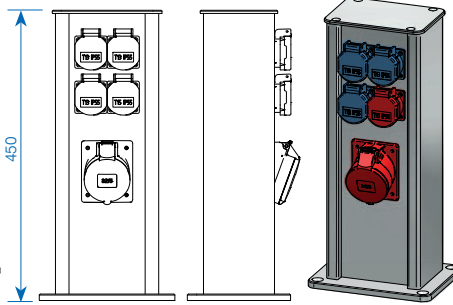
10. Couverture de révision



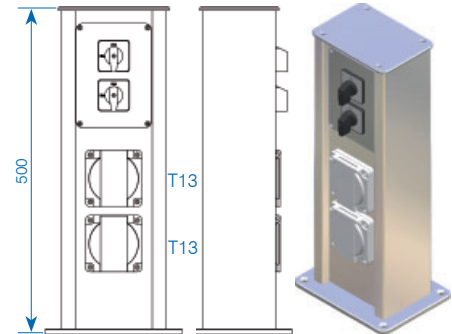
N° art. 228831



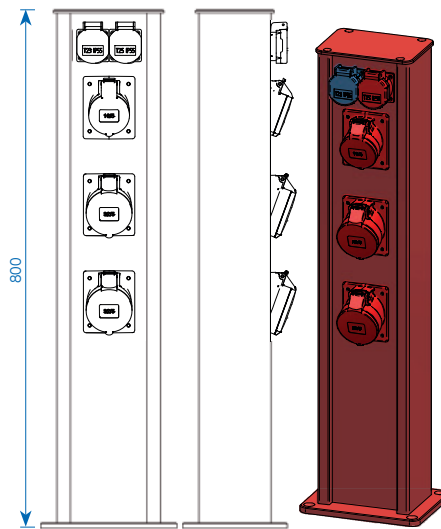
N° art. 228835



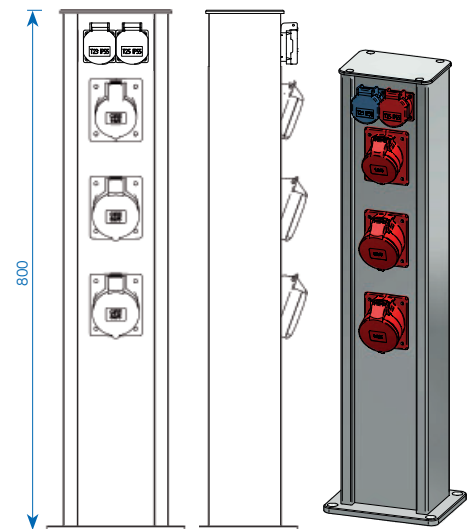
N° art. 229597



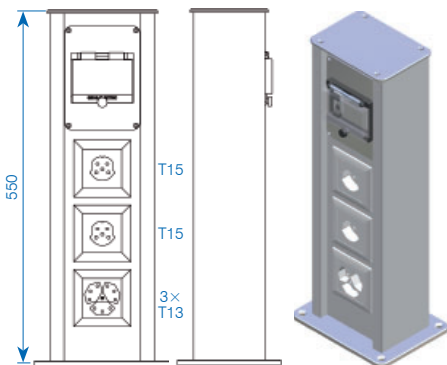
N° art. 228836



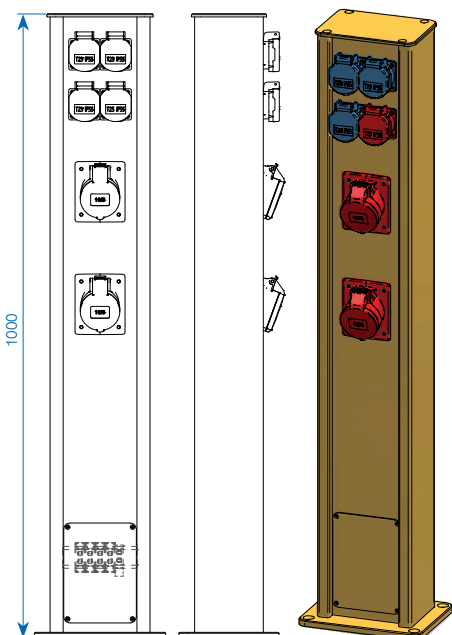
N° art. 228060



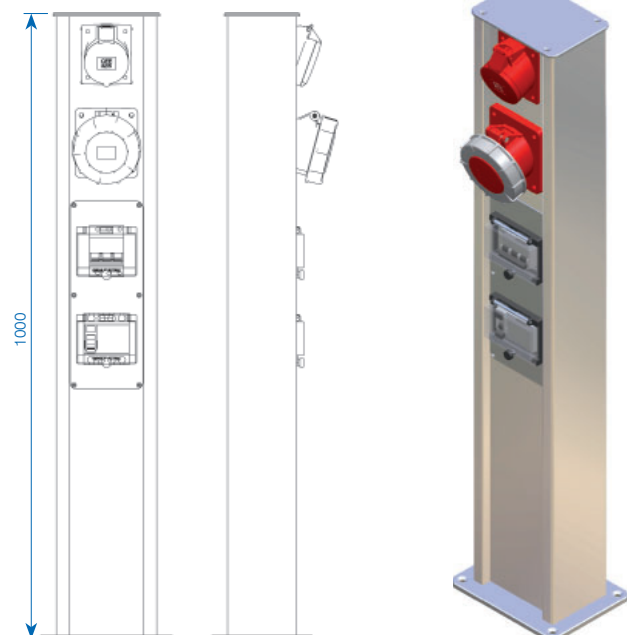
N° art. 072766



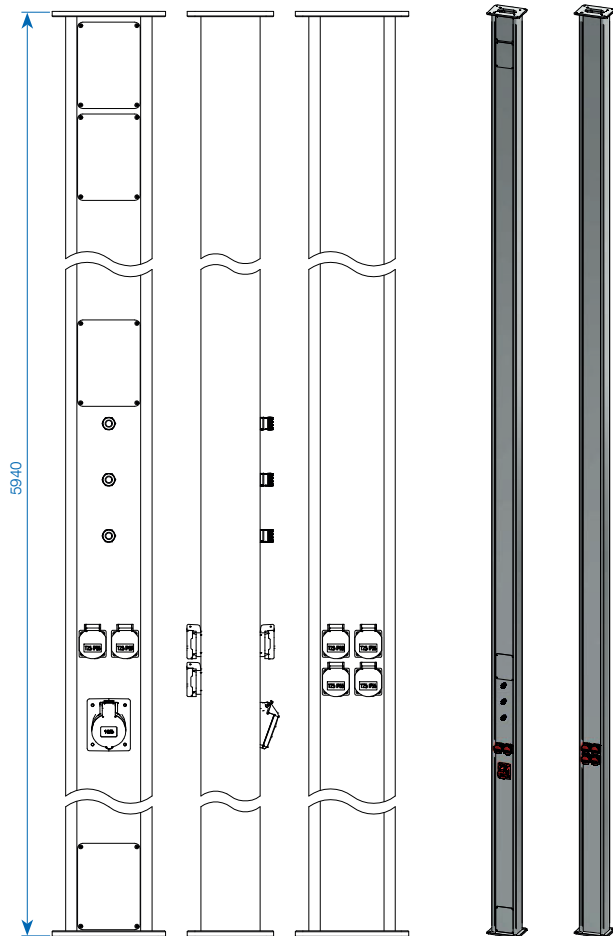
N° art. 228837



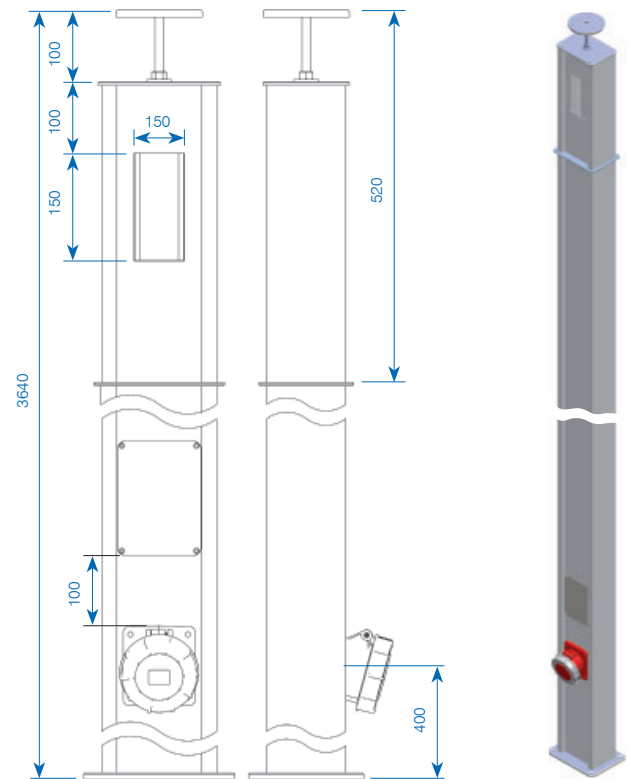
N° art. 028421



N° art. 228840



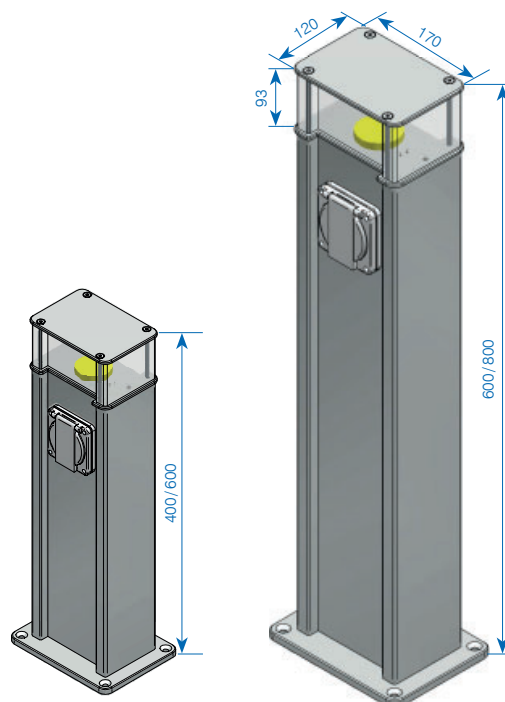
N° art. 026065



N° art.	Désignation	Hauteur	Equipement
228831	Pilier d'énergie type ES 160, aluminium anodisé	410 mm	8×T13
228835	Pilier d'énergie type ES 160, aluminium anodisé	450 mm	3×T13, 1×T15, 1×CEE 32/5
229597	Pilier d'énergie type ES 160, aluminium anodisé	500 mm	2×T13 NUP, 2×interrupteur 1P-20A
072766	Pilier d'énergie type ES 160, aluminium anodisé	550 mm	1×T13 triple, 2×T15 (ouvert), 1×FI 4-40/30 mA
228836	Pilier d'énergie type ES 160, verni rouge RAL 3020	800 mm	1×T23, 1×T25, 1×CEE 16/5, 2×CEE 32/5
228060	Pilier d'énergie type ES 160, aluminium anodisé	800 mm	1×T23, 1×T25, 1×CEE 16/5, 2×CEE 32/5
228837	Pilier d'énergie type ES 160, verni jaune RAL 1023	1'000 mm	3×T23, 1×T25, 2×CEE 16/5
028421	Pilier d'énergie type ES 160, aluminium anodisé	1'000 mm	1×CEE 32/5, 1×CEE 63/5, 1×FI 4-40/30 mA, 1×LS 3-32
228840	Pilier d'énergie type ES 160, aluminium anodisé	5'940 mm	6×T25, 1×CEE 16/5, 3×air (raccord au plafond)
026065	Pilier d'énergie type ES 160, aluminium anodisé	3'640 mm	1×CEE 63/5 (colonne)

Les articles mentionnés sont des exemples. Nous vous conseillons volontiers!

Données techniques	ES-LED 160
Tension de service	230 VAC
Alimentation en courant	raccordement au réseau
Source lumineuse	1 × 4.5W module LED
Puissance de service	4.5W
Puissance lumineuse	84.4lm/W
Flux lumineux	380lm
Couleur d'éclairage (angle de diffusion)	3'000K/4'200K
Index IRC	RA >80
Degré de protection	IP54
Classe de protection	I (conducteur de protection)
Température de service	-20° C à +40° C
Dimensions (l×h×p)	170×120×93 mm
Matériau partie lumineuse	PMMA = polyméthacrylate de méthyle satiné
Matériau plaque	aluminium anodisé



Piliers d'énergie

N° art.	Désignation
172615	Pilier d'énergie ES-LED 160, aluminium anodisé, hauteur 400 mm , éclairage LED , 3'000K
174008	Pilier d'énergie ES-LED 160, aluminium anodisé, hauteur 400 mm , éclairage LED , 4'200K
174011	Pilier d'énergie ES-LED 160, aluminium anodisé, hauteur 600 mm , éclairage LED , 3'000K
174012	Pilier d'énergie ES-LED 160, aluminium anodisé, hauteur 600 mm , éclairage LED , 4'200K

Piliers d'énergie équipés

N° art.	Désignation
231606	Pilier d'énergie ES-LED 160, équipé 1×T13 NUP, aluminium anodisé, hauteur 600 mm , éclairage LED , 3'000K
231607	Pilier d'énergie ES-LED 160, équipé 1×T13 NUP, aluminium anodisé, hauteur 600 mm , éclairage LED , 4'200K
231609	Pilier d'énergie ES-LED 160, équipé 1×T13 NUP, aluminium anodisé, hauteur 800 mm , éclairage LED , 3'000K
231610	Pilier d'énergie ES-LED 160, équipé 1×T13 NUP, aluminium anodisé, hauteur 800 mm , éclairage LED , 4'200K

Partie lumineuse LED

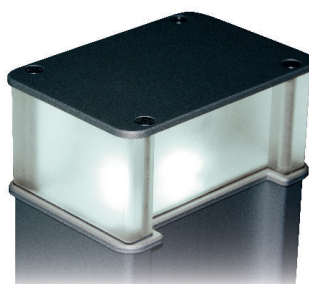
N° art.	Désignation
✓ 860409	Partie lumineuse LED pour pilier d'énergie ES-LED 160, 4'200K
✓ 861013	Partie lumineuse LED pour pilier d'énergie ES-LED 160, 3'000K

En général

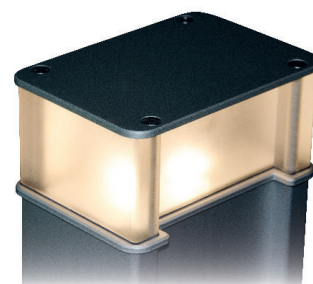
Le pilier d'énergie ES-LED de GIFAS est composé d'un pilier d'énergie ES 160 avec partie lumineuse ES-LED. La partie lumineuse ES est satinée, en plastique PMMA. La source lumineuse LED est disponible en deux couleurs (blanc froid et chaud). Elle est entièrement câblée, prête à être utilisée, avec raccordement depuis le bas. Un programme standard est disponible du stock ou peut être réalisé à brève échéance.

Caractéristiques du produit

- raccordement direct au secteur (aucun bloc d'alimentation n'est nécessaire)
- répartition de la lumière sur toutes les faces
- utilisable pour tous les ES 160
- équipement ultérieur possible
- 2 couleurs de lumière différentes sont possibles
- rendement lumineux élevé
- faible puissance absorbée
- longue durée de vie
- insensible aux secousses
- lumière immédiate
- partie lumineuse en PMMA massif, d'où son extrême robustesse



N° art. 860409

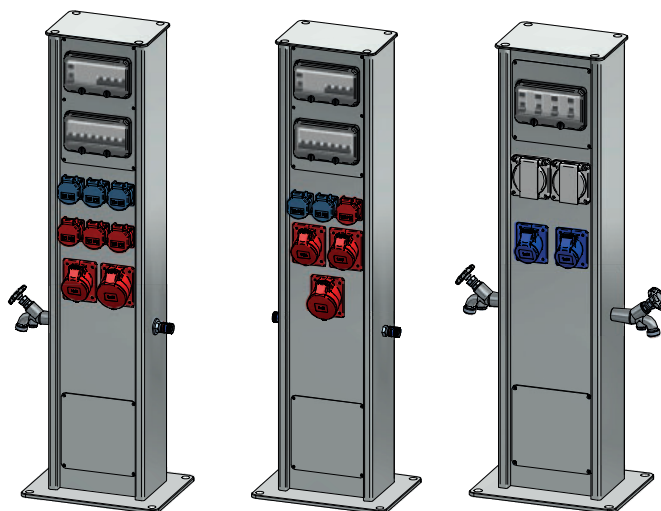


N° art. 861013

✓ Disponible du stock (sous réserve de vente intermédiaire)



Données techniques	ES 230
Matériel	– aluminium anodisé
Dimensions	– 230×150×h profil en aluminium fermé (h=hauteur en mm) – hauteur à la demande du client (possible jusqu'à 5'900 mm)
Couleur	– standard: aluminium, anodisé incolore – à la demande du client: verni selon nuancier standard (RAL)
Protection	Degré de protection élevé (jusqu'à max. IP65); utilisable aussi dans des endroits humides
Raccordement	– électricité – eau – air – vidéo, audio – télématique – commande/signalisation lumineuse – IT/data
Fixation	– plaque de base
Equipement	Des quatre côtés à la demande du client: – pour équipement bilatéral avec tous les programmes d'appareils standards (côté A et côté B) – pour équipement bilatéral avec tous les connecteurs pour montage adossé CEE (côté A et côté B) – disjoncteur de canalisation et disjoncteur à courant de défaut (côté A ou B) – raccordement d'air comprimé ¼ pouce jusqu'à deux raccords rapides une main (côté C ou D)
Bloc de bornes avec ressort d'embase	– jusqu'à 70 mm ² – 5 pôles, L1, L2, L3, N, PE – monté sur rail support
Types standards (du stock)	Non
Fourniture GIFAS	Le pilier ES 230 est livré selon les besoins du client avec plaque de base, couvercle supérieur, bloc de bornes (jusqu'à 70 mm ²).



Généralités

Le ES 230 (plaque de base 330×250 mm) complète la gamme de produits de piliers d'énergie en aluminium. Il peut être équipé sur les quatre côtés et se distingue par son exécution robuste.

Le ES 230 est idéal pour l'emploi avec beaucoup de raccordements et options diverses, dans l'industrie et la production.

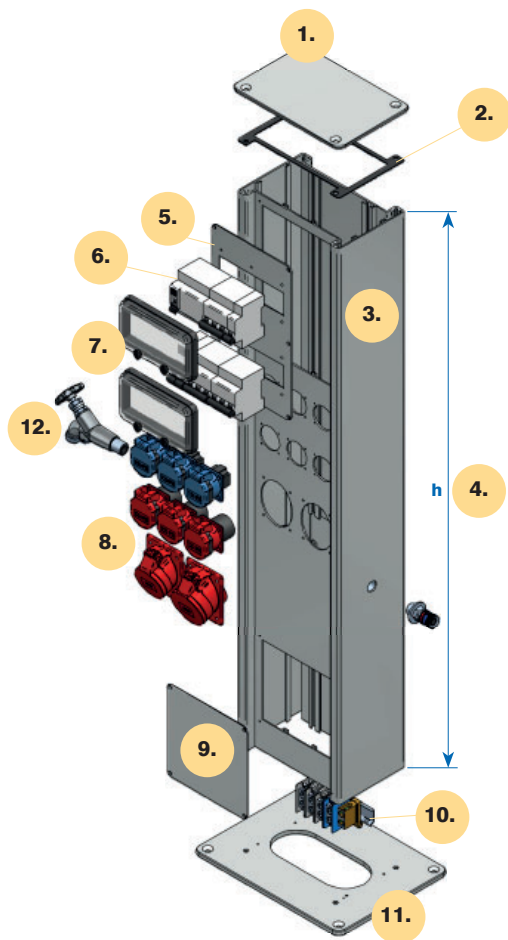
Le pilier ES 230 existe également en différentes versions standardisées qui sont visibles sur les pages suivantes en tant qu'assortiment. Pour des exécutions spéciales, nous sommes volontiers à votre disposition, si nécessaire sur place.

Caractéristiques

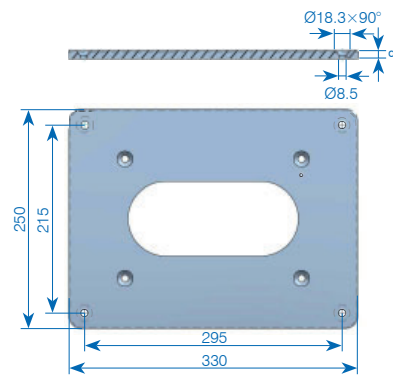
Le ES 230 est disponible jusqu'à une hauteur de 5'900 mm et peut être équipé selon désirs du client.

- Les piliers sont tous équipés d'un socle et de bornes de raccordement.
- Une plaque de séparation est ajoutée pour la séparation de différents circuits électriques.

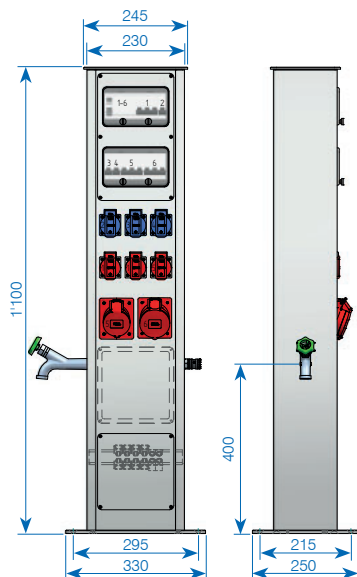
ES 230 – Données techniques / Assortiment



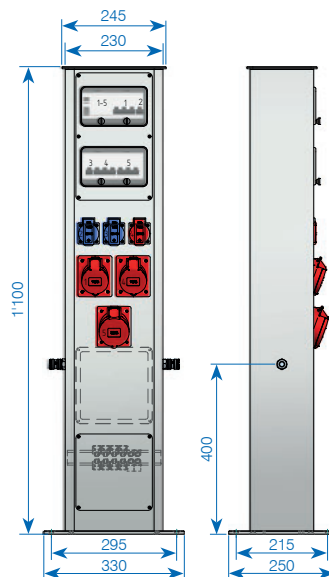
1. Couvrele supérieur
2. Joint plat
3. Pilier en aluminium
4. Hauteur à la demande du client (max. 5'900 mm)
5. Couvrele de protection
6. Eléments de fixation
7. Couvreles de disjoncteurs
8. Equipement sur demande
9. Couvrele de révision
10. Bloc de bornes
11. Plaque de base
12. Eau et/ou air



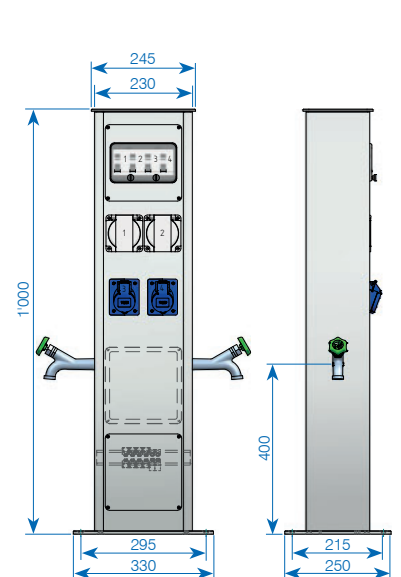
N° art. 228841



N° art. 228843



N° art. 229599



N° art.	Désignation	Hauteur	Equipement
228841	Pilier d'énergie type ES 230, aluminium anodisé	1'100 mm	3×T23, 3×T25, 1×CEE 16/5, 1×CEE 32/5, 1×eau, 1×air
228843	Pilier d'énergie type ES 230, aluminium anodisé	1'100 mm	2×T23, 1×T25, 2×CEE 16/5, 1×CEE 32/5, 2×air
229599	Pilier d'énergie type ES 230, aluminium anodisé	1'000 mm	2×T23 NUP, 2×CEE 16/3, 2×eau

Données techniques	RONDO M
Ø	324 mm
Hauteur	1'158 mm
Poids	env. 55 kg
Matériel	acier inox V2A, 1.4301
Épaisseur de la paroi	3 mm
Surface/Couleur	poncé V2A (en option RAL 9007 – autres couleurs sur demande)
Degré de protection	IP44
Porte / Serrure	3 pans 8 mm
Raccordement d'eau	entrée 1/2" sortie 3/4"
Raccordement d'air	entrée 1/2" sortie couplage sécurité eSafe
Alimentation max.	2×Ø36 mm
Équipement max.	CEE 32 A
Protection primaire max.	80 A
Ruban chauffant	en option
Collerette de sol	en option (N° art. 250213)

Informations générales / Fonctionnement

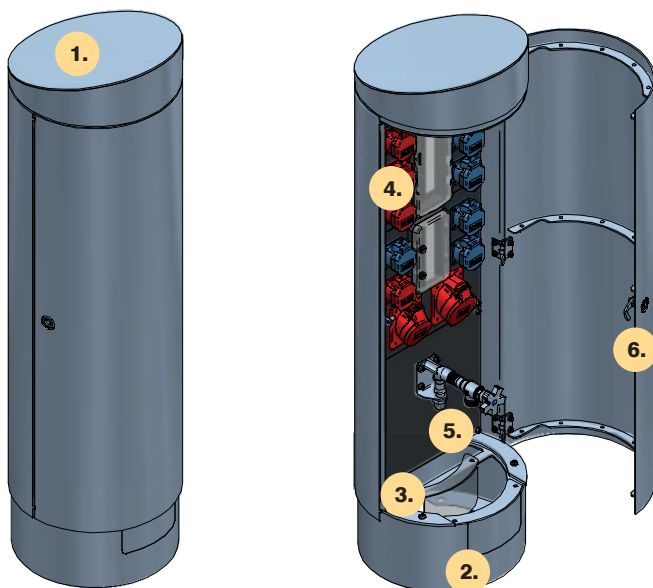
Le montage du RONDO s'effectue sur un socle en béton préparé par le client ou sur la collerette de sol disponible en option. Le RONDO peut alors être raccordé au réseau électrique et est donc prêt à fonctionner. Lors de la mise en marche, la pièce coulissante de sortie de câble peut être tirée vers le haut, de sorte que le fonctionnement est possible même lorsque la porte est fermée. Le RONDO M est fourni par GIFAS entièrement câblé et prêt à être connecté.

Montage

Le modèle RONDO M est constitué d'un boîtier robuste et solide avec une porte verrouillable. Grâce à la construction modulaire, il est possible d'intégrer l'équipement souhaité. Nous sommes fiers de pouvoir offrir des solutions personnalisées pour chaque client.

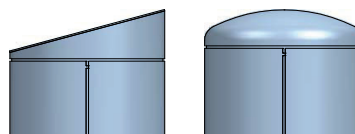
Collerette de sol en option

La collerette de sol est en acier inox V2A, 1.4301, avec protection antitor-sion. L'ancrage est utilisé si aucune base en béton n'est disponible chez le client pour l'installation du RONDO. Les travaux d'excavation ainsi que l'installation professionnelle et conforme aux normes de la collerette de sol sont effectués par le client.



1. Pilier

- poids: env. 55 kg
- matériel: acier inox V2A, 1.4301
- surface/couleur: poncé V2A, RAL 9007 ou verni selon souhait du client
- couvercle: incliné, convexe (rond)



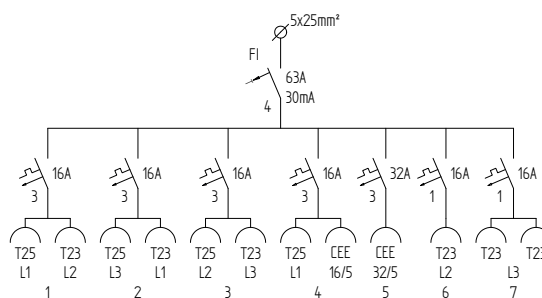
2. Sortie de câble prévue – pièce d'insertion

Clapet passe-câble amovible 140×80 mm

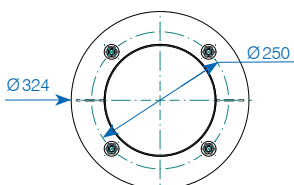
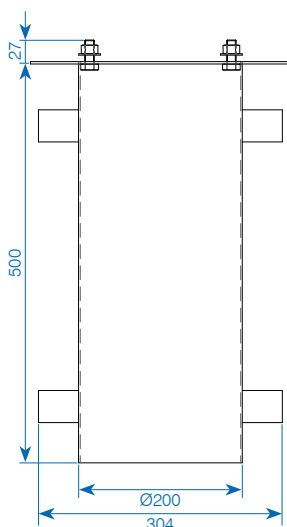
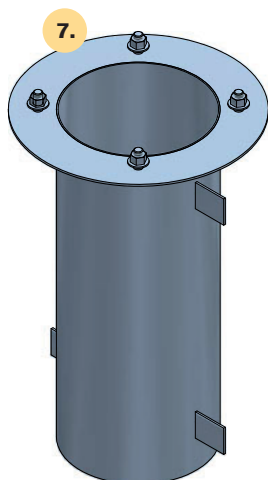
3. Support pour clapet passe câble

4. Distribution électrique

équipé selon souhait du client

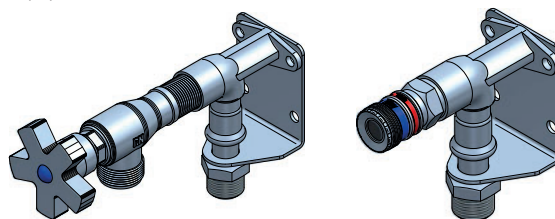


Dimensions collerette de sol



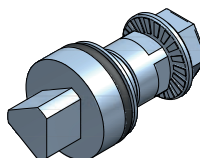
5. Raccordement d'eau et d'air

équipé selon souhait du client



6. Serrure standard

3-pans 8 mm

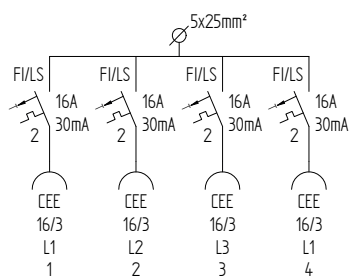
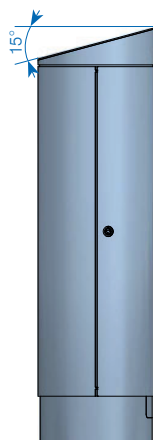
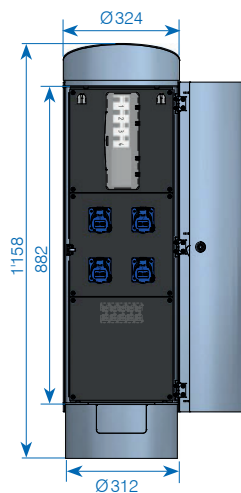


Autres serrures disponibles, voir page 19.

7. Collerette de sol (en option)

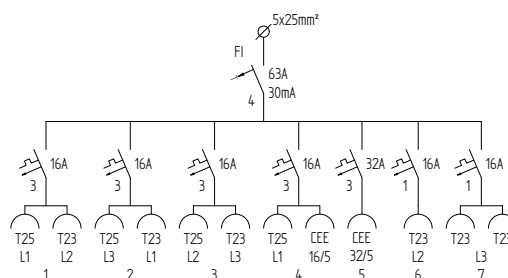
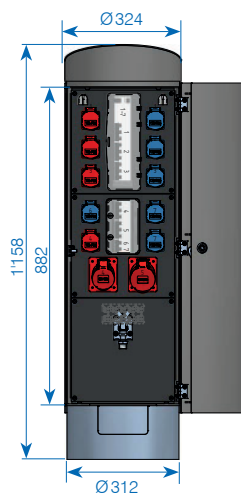
- idéal pour une installation dans un terrain solide (béton p.ex.)
- 4×M12×27 mm

N° art. 250391



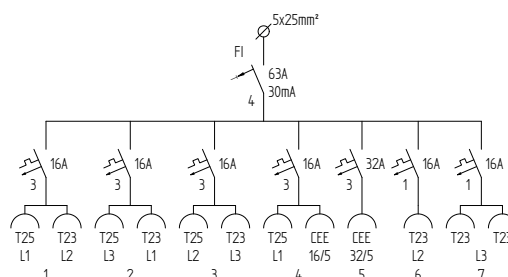
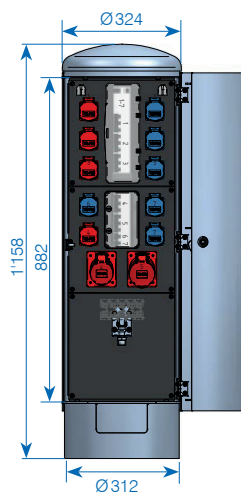
- poncé V2A
- 4×CEE 16/3

N° art. 250115



- V2A laqué RAL 9007
- 6×T23, 4×T25, 1×CEE 16/5, 1×CEE 32/5
- raccordement d'eau

N° art. 250114



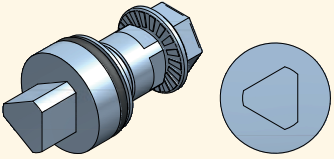

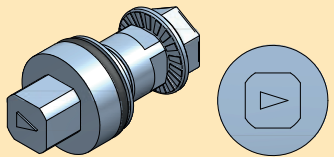

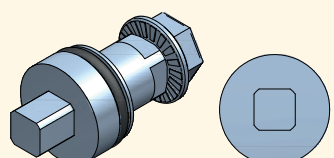

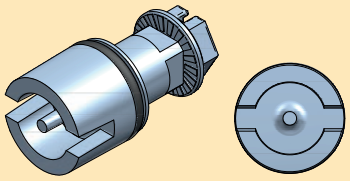

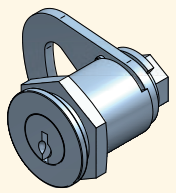
- poncé V2A
- 6×T23, 4×T25, 1×CEE 16/5, 1×CEE 32/5
- raccordement d'eau

N° art.	Désignation	Couleur	Hauteur	Couvercle	Equipement
250391	Pilier d'énergie RONDO M	poncé V2A	1'158 mm	incliné	4×CEE 16/3
250115	Pilier d'énergie RONDO M	V2A laqué RAL 9007	1'158 mm	incliné	6×T23, 4×T25, 1×CEE 16/5, 1×CEE 32/5, raccordement à l'eau
250114	Pilier d'énergie RONDO M	poncé V2A	1'158 mm	convexe	6×T23, 4×T25, 1×CEE 16/5, 1×CEE 32/5, raccordement à l'eau

Accessoires/Pièces de rechange

250213	Collerette de sol pour RONDO M
246789	Raccord d'eau en acier inox pour RONDO M/L
250452	Raccord d'air en acier inox pour RONDO M/L

Serrures pour RONDO M et L

Vis d'arrêt	Clés
<p>N° art. 250252: Vis d'arrêt 3 pans 8 mm</p> 	<p>✓ N° art. 047659: Clé 3 pans 8 mm</p> 
<p>N° art. 029622: Vis d'arrêt 4 pans 8 mm</p> 	<p>✓ N° art. 011691: Clé 4 pans 8 mm</p> 
<p>N° art. 240271: Vis d'arrêt 4 pans 6 mm</p> 	<p>✓ N° art. 011692: Clé 4 pans 6 mm</p> 
<p>N° art. 173217: Vis d'arrêt double panneton 3 mm</p> 	<p>✓ N° art. 011527: Clé double panneton 3 mm</p> 
<p>Combinaison KABA 5000 N° art. 011804 avec langue à crochet N° art. 246646</p> 	

Données techniques	RONDO L
Ø	500 mm
Hauteur	1'388 mm
Poids	env. 65 kg
Matériel	acier inox V2A, 1.4301
Épaisseur de la paroi	3 mm
Surface/Couleur	poncé V2A (optional RAL 9007 – autres couleurs sur demande)
Degré de protection	IP44
Porte / Serrure	3 pans 8 mm
Raccordement d'eau	entrée 1/2" sortie 3/4"
Raccordement d'air	entrée 1/2" sortie couplage sécurité eSafe
Alimentation max.	2×Ø60 mm
Équipement max.	CEE 125 A
Protection primaire max.	160 A
Ruban chauffant	en option
Collerette de sol	en option (N° art. 250214)

Informations générales / Fonctionnement

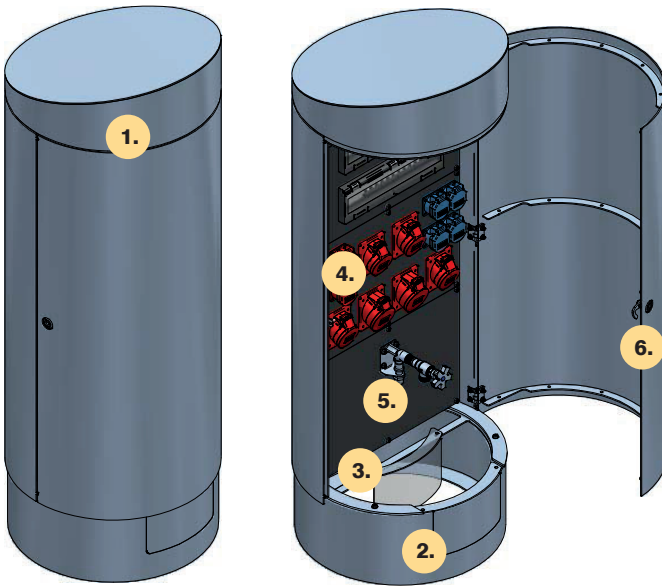
Le montage du RONDO s'effectue sur un socle en béton préparé par le client ou sur la collerette de sol disponible en option. Le RONDO peut alors être raccordé au réseau électrique et est donc prêt à fonctionner. Lors de la mise en marche, la pièce coulissante de sortie de câble peut être tirée vers le haut, de sorte que le fonctionnement est possible même lorsque la porte est fermée. Le RONDO L est fourni par GIFAS entièrement câblé et prêt à être connecté.

Montage

Le modèle RONDO L est constitué d'un boîtier robuste et solide avec une porte verrouillable. Grâce à la construction modulaire, il est possible d'intégrer l'équipement souhaité. Nous sommes fiers de pouvoir offrir des solutions personnalisées pour chaque client.

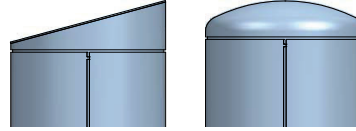
Collerette de sol en option

La collerette de sol est en acier inox V2A, 1.4301, avec protection antitor-sion. L'ancrage est utilisé si aucune base en béton n'est disponible chez le client pour l'installation du RONDO. Les travaux d'excavation ainsi que l'installation professionnelle et conforme aux normes de la collerette de sol sont effectués par le client.



1. Pilier

- poids: env. 65 kg
- matériel: acier inox V2A, 1.4301
- surface/couleur: poncé V2A, RAL 9007 ou verni selon souhait du client
- couvercle: incliné, convexe (rond)



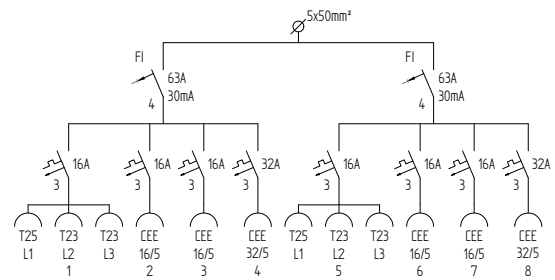
2. Sortie de câble prévue – pièce d'insertion

Clapet passe-câble amovible 220×130 mm

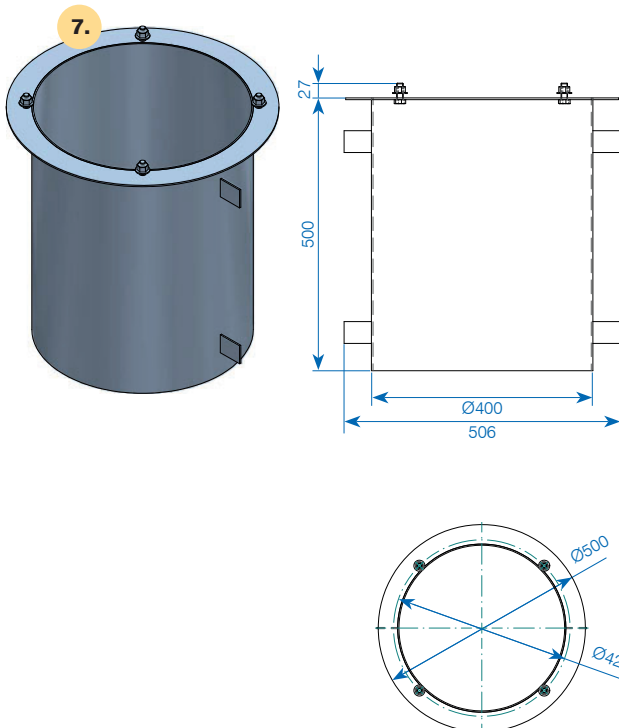
3. Support pour clapet passe câble

4. Distribution électrique

équipé selon souhait du client

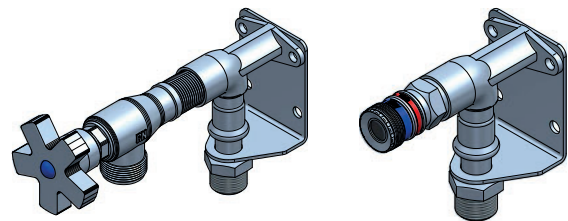


Dimensions collerette de sol



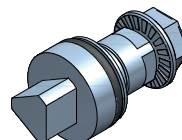
5. Raccordement d'eau et d'air

équipé selon souhait du client



6. Serrure standard

3-pans 8 mm

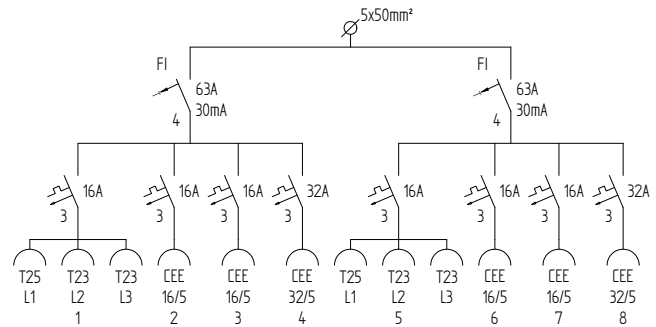
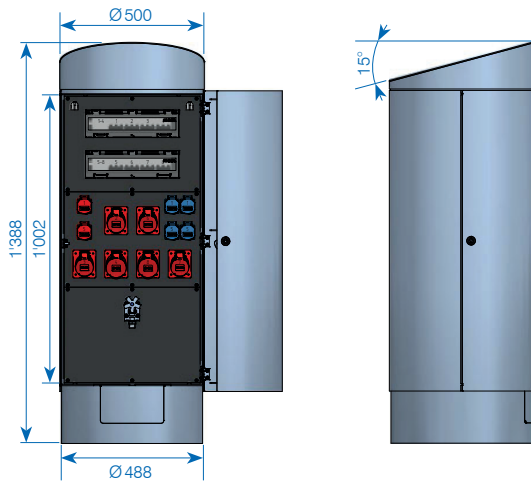


Autres serrures disponibles, voir page 19.

7. Collerette de sol (en option)

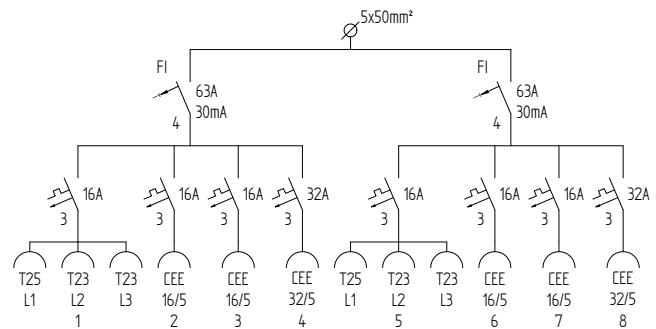
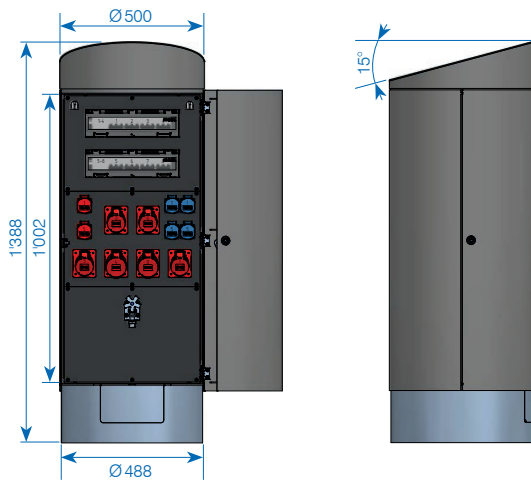
- idéal pour une installation dans un terrain solide (béton p.ex.)
- 4×M12×27 mm

N° art. 250109



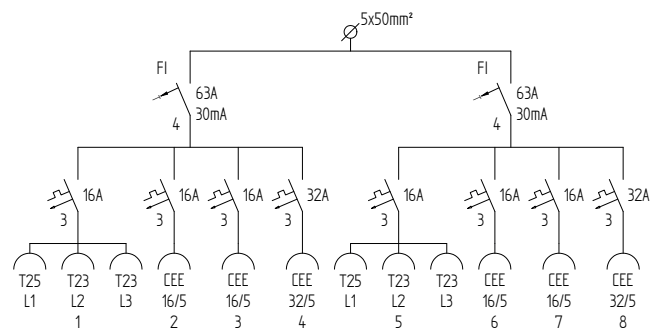
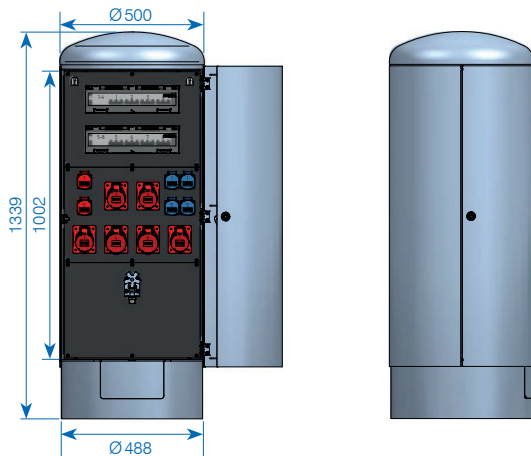
- poncé V2A
- 4×T23, 2×T25, 4×CEE 16/5, 2×CEE 32/5
- raccordement d'eau

N° art. 250112



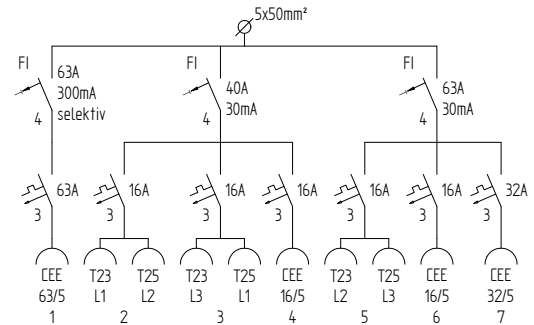
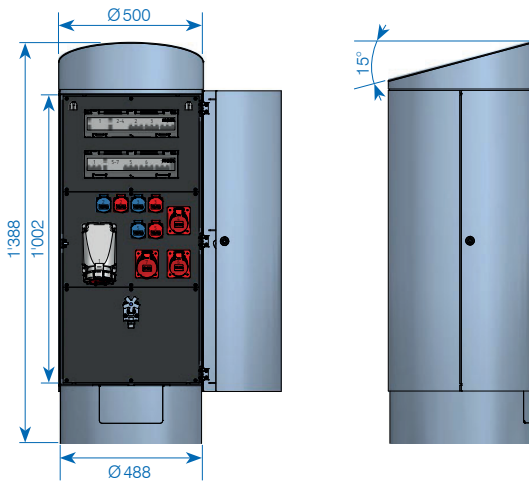
- V2A laqué RAL 9007
- 4×T23, 2×T25, 4×CEE 16/5, 2×CEE 32/5
- raccordement d'eau

N° art. 250111



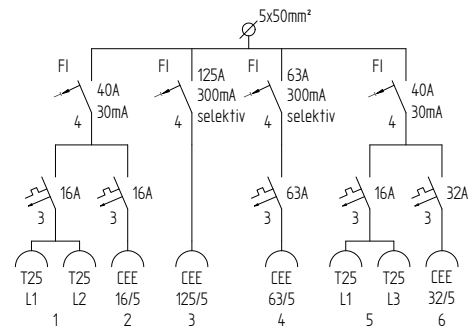
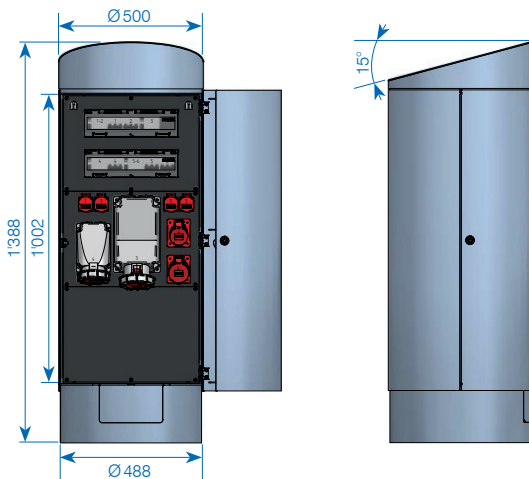
- poncé V2A
- 4×T23, 2×T25, 4×CEE 16/5, 2×CEE 32/5
- raccordement d'eau

N° art. 250118



- poncé V2A
- 3×T23, 3×T25, 2×CEE 16/5, 1×CEE 32/5, 1×CEE 63/5
- raccordement d'eau

N° art. 250120



- poncé V2A
- 4×T25, 1×CEE 16/5, 1×CEE 32/5, 1×CEE 63/5, 1×CEE 125/5

N° art.	Désignation	Couleur	Hauteur	Couvercle	Equipement
250109	Piliers d'énergie RONDO L	poncé V2A	1'388mm	incliné	4×T23, 2×T25, 4×CEE 16/5, 2×CEE 32/5, raccordement à l'eau
250112	Piliers d'énergie RONDO L	V2A laqué RAL 9007	1'388mm	incliné	4×T23, 2×T25, 4×CEE 16/5, 2×CEE 32/5, raccordement à l'eau
250111	Piliers d'énergie RONDO L	poncé V2A	1'339mm	convexe	4×T23, 2×T25, 4×CEE 16/5, 2×CEE 32/5, raccordement à l'eau
250118	Piliers d'énergie RONDO L	poncé V2A	1'388mm	incliné	3×T23, 3×T25, 2×CEE 16/5, 1×CEE 32/5, 1×CEE 63/5, raccordement à l'eau
250120	Piliers d'énergie RONDO L	poncé V2A	1'388mm	incliné	4×T25, 1×CEE 16/5, 1×CEE 32/5, 1×CEE 63/5, 1×CEE 125/5

Accessoires/Pièces de rechange

250214	Collerette de sol pour RONDO L
246789	Raccord d'eau en acier inox pour RONDO M/L
250452	Raccord d'air en acier inox pour RONDO M/L

Données techniques	QUADRO
Exécution / Matériel	poncé V2A
Epaisseur paroi	2mm
Dimensions	320×320×1'100mm
Surface / Couleur	– Standard: acier chromé poncé – Sur demande: verni selon nuancier standard (RAL)
Protection	IP44
Raccordement	– Electricité – Eau – Air – Vidéo, Audio – Télématique – Commande / signalisation lumineuse – IT / data
Fixation	– Plaque de base (en option N° art. 124940)
Equipement	boîtier type 7400 max. p.e.: 2×T23 2×T25 1×CEE 16/5 1×CEE 32/5 ou 2×T23 2×T25 2×CEE 32/5 ... ou individuellement sur demande du client
Livraison GIFAS	Le pilier QUADRO est livré selon les besoins du client avec module pilier, module couvercle et 2 serrures, complètement assemblé (en option avec plaque de base)



Généralités

QUADRO – le module intelligent

Le QUADRO peut être utilisé pour de nombreuses applications en plein air et s'intègre parfaitement dans l'environnement visuel. Le QUADRO résiste au vandalisme et grâce au boîtier compact interne, le pilier est aussi adapté pour des environnements très difficiles.

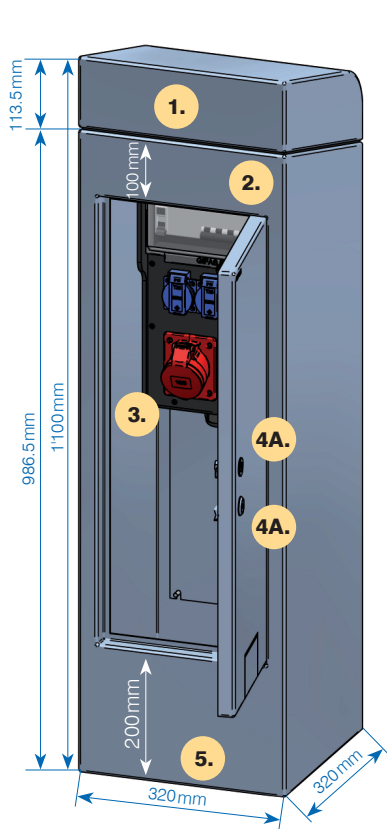
Grâce au clapet flexible pour la sortie de câbles, les influences extérieures peuvent être réduites au minimum lors de l'utilisation.

En standard le QUADRO est équipé de 2 serrures (1×KABA 5000/ 1×4 pans 8mm).

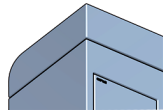
Caractéristiques

Le QUADRO peut être choisi et commandé par module:

- 3 variantes de couvercles possibles
- diverses possibilités de distribution d'énergie (différents équipements)
- variantes de serrures individuelles

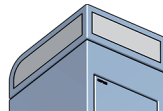


1. Module couvercle



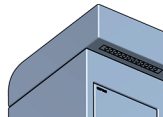
Module couvercle sans éclairage

- variante de couvercles classique
- anti-vandalisme, robuste, sans entretien



Module couvercle avec éclairage diffus

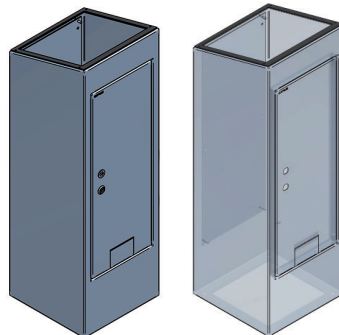
- éclairage sur trois côtés au moyen d'une lumière diffuse, pas d'éblouissement, éclairage régulier et discret des environs



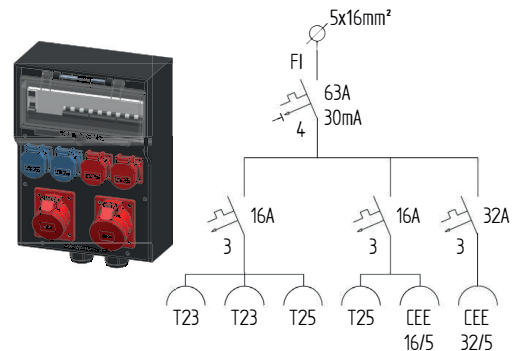
Module couvercle avec éclairage LED

- éclairage à technologie LED actuelle, efficace et à faible consommation
- bonne visibilité du pilier

2. Module pilier



3. Boîtier de distribution



4 a/b Serrures

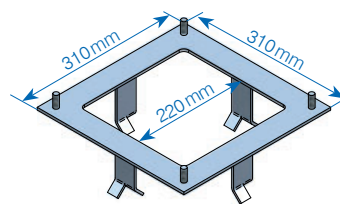


1. Serrure 4 pans 6 mm A2
2. Serrure 4 pans 8 mm A2



3. Serrure à double panneton A2
4. Serrure type KABA 5000

5. Plaque de base



Plaque de base

- idéal pour une installation dans un terrain solide (béton p.ex.)
- installation rapide possible
- mise à niveau possible

N° art.	Désignation	Serrures	Equipement
141688	QUADRO sans éclairage	KABA 5000/4 pans	sans équipement
228937	QUADRO sans éclairage	KABA 5000/4 pans	KSV 7400, 2×T23, 2×T25, 1×CEE 16/5, 1×CEE 32/5
228941	QUADRO avec éclairage diffus	KABA 5000/4 pans	KSV 7400, 2×T23, 2×T25, 1×CEE 16/5, 1×CEE 32/5
228942	QUADRO avec éclairage à LED	KABA 5000/4 pans	KSV 7400, 2×T23, 2×T25, 1×CEE 16/5, 1×CEE 32/5

Accessoires/Pièces de rechange

- ✓ 124940 Plaque de base QUADRO, A2

Les articles mentionnés sont des exemples. Nous vous conseillons volontiers!

✓ Disponible du stock (sous réserve de vente intermédiaire)

Piliers d'énergie industriels massifs pour une utilisation sûre dans les environnements difficiles

Les piliers d'énergie industriels robustes conviennent particulièrement aux environnements difficiles tels qu'ils se présentent dans les ateliers et l'industrie. Grâce au grand degré de protection, la fiabilité de l'alimentation en courant n'est perturbée ni par les influences chimiques, ni les conditions météorologiques difficiles.

En fonction des demandes du client, il est possible d'intégrer des raccordements d'air, une arrivée d'eau ou encore d'autres composants, garantissant ainsi un approvisionnement complet directement au poste de travail ou à la machine.

- raccordements individuels en fonction des demandes du client
- construction massive, résistante à la corrosion
- sécurité renforcée sur place grâce à la protection RCD



Stade St.Jakob



STEP



STEP

Exemple 1



Client: construction de machines
Description: Pilier avec diverses prises et portillon verrouillable avec serrure.

Exemple 2



Client: usinage de métaux
Description: Plusieurs piliers et solutions apparentes pour la construction. Pratiquement des conditions de salle blanche, beaucoup de possibilités de branchements électriques.

Exemple 3



Client:
Description:

STEP (épuration des eaux)
Pilier métallique massif avec clapet transparent, 1×CEE 16/5, 1×CEE 32/5, 2×T23 plus divers éléments de commande.

Exemple 4



Client:
Description:

STEP (épuration des eaux)
Pilier avec d'une part des prises sous l'armoire, d'autre part avec des interrupteurs dans l'armoire verrouillable avec porte transparente.

Exemple 5



Client:
Description:

secteur chimique
Pilier métallique (V2A), équipé des deux côtés avec chacun 4×CEE 32 et système d'enroulement de câble; éléments de sécurité en dessous.

Exemple 6



Client:
Description:

construction de machines
Le pilier est équipé sur le haut avec 4 enrouleurs de câble pour éviter les «salades de câble» et est équipé de prises de courant sur plusieurs côtés.

Exemple 7



Client:
Description:

terrain de football
Transformation et expansion d'un boîtier d'énergie existant afin d'avoir les prises nécessaires.

Exemple 8



Client:
Description:

Branche industrielle
Piliers d'énergie pour l'industrie INOX V2A, montage fixe entre les machines avec équipement des deux côtés (électricité et eau)

L'élégant pilier d'énergie pour un libre accès à l'alimentation électrique sur les places de camping

Les boîtiers de distribution des campings en acier inox de grande qualité assurent la fiabilité de l'alimentation en courant des caravanes et camping-cars sur les places de camping. La construction robuste des piliers d'énergie offre une protection contre le vandalisme et les approvisionnements en électricité non-autorisés mais protège également des conditions météorologiques extrêmes.

Le fusible des raccordements de courant sur place et un possible éclairage intégré contribuent à la sûreté de l'approvisionnement du camping-car. Grâce au compteur intégré, la consommation d'électricité de chaque place est précise, ce qui garantit un séjour détendu au camping.

- aucun approvisionnement en énergie non-autorisé grâce à la possibilité de verrouillage
- compteur intégré pour une saisie simple de la consommation d'électricité
- pouvant être combiné à un raccordement d'eau, un éclairage LED etc.



Camping Sutz

Exemple 1



Camping: Idyll, Altenrhein
Description: Armoire de distribution de courant avec 7 prises, compteurs correspondant et FI, montée sur un socle en béton, verrouillable, avec éclairage.

Exemple 2



Camping: Silvapiana
Description: Armoire de distribution verrouillable en 3 parties, à gauche toutes les protections, à droite 2x8 prises. Idéal, pour éviter tous risques et afin que seulement les personnes autorisées aient accès!

Exemple 3



Description: Solution élégante avec 4 prises et raccordement de l'eau, montée sur socle en béton.

Piliers d'énergie individuels pour points d'amarrage de bateaux

Les piliers d'énergie compacts et résistants aux intempéries s'intègrent parfaitement aux points d'amarrage de bateaux et aux ports. L'approvisionnement en courant non-autorisé est rendu impossible par un verrouillage mécanique.

Le fusible des prises sur place ainsi qu'un éclairage décent du pilier d'énergie et de l'embarcadère garantissent une alimentation en courant du bateau sûre.

- résistante aux intempéries et compacte
- plusieurs variantes de fixation possibles
- raccordement électrique sur place sécurisé



Port Bottighofen

N° art. 188520



Marina:

Description:

Le Bouveret

Dans le cadre d'un renouvellement complet des installations électromécaniques, GIFAS a pu produire des piliers d'énergie avec éclairage LED et 6 prises électriques avec protection.

N° art. 126705



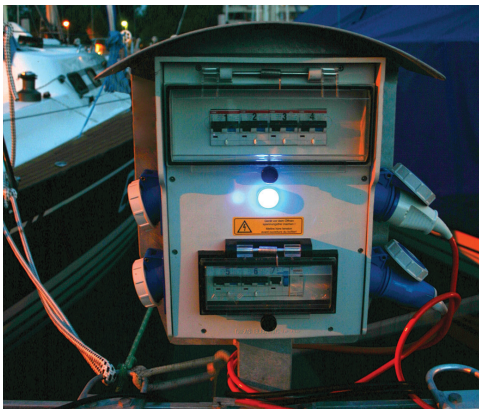
Marina:

Description:

Altenrhein

Boîtier de distribution en caoutchouc plein gris clair avec toit de protection contre la pluie.

N° art. 188521



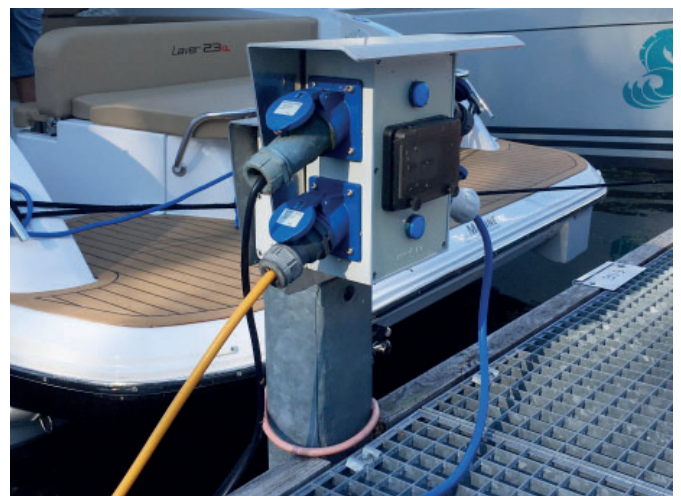
Marina:

Description:

Bottighofen

Dans le port de Bottighofen nous avons livré d'une part des nouveaux piliers d'énergie et d'autre part une partie de l'éclairage. Celle-ci comprend nos lampes GT, ainsi que nos unités LED encastrables.





CONTACTEZ-NOUS

Vous trouvez les nouveautés d'assortiment et solutions de clients ainsi que le catalogue de nos produits sur notre site:

www.gifas.ch

Sous réserve de modifications techniques. V 0324



GIFAS
V 34 E 0 / L E C T R I C

GIFAS-ELECTRIC GmbH
Dietrichstrasse 2
CH-9424 Rheineck

+41 71 886 44 44
+41 71 886 44 49
info@gifas.ch
www.gifas.ch